

ENGINEERING SERVICES

Ihr Partner im Entstehungsprozess.

Ist der CAD-Datensatz auf die spezifische Prozesskette der Fertigung Ihres Produktes zugeschnitten, können Sie schnell und wirtschaftlich in die Serie starten.

IHRE VORTEILE IM ÜBERBLICK

- » Formteil-Optimierung schon in der Entwurfsphase
 - » Beschleunigung von Innovationszyklen
 - » Keine Reibungsverluste im Projekt
 - » Optimierung der Gesamtkosten
- « **optimierte Produktentwicklung**

KNOW-HOW IN DER FERTIGUNG & ENTWICKLUNG

Unsere Kompetenzen als Fertigungsspezialist für mechanische Komponenten aus Metall und Kunststoff geben wir gern an Sie weiter:

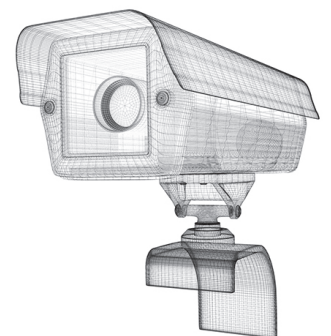
Profitieren Sie von über 15 Jahren Projekterfahrung in Druckguss und Spritzguss. Von der Produktentwicklung, über Werkzeug- und Prototypenbau bis zur Serienfertigung.

Prüfung auf:

- » **Herstellbarkeit**
- » **Wirtschaftlichkeit**
- » **Qualität**

VERFAHRENSÜBERGREIFENDER LIEFERANT MIT

- » Standorten in Deutschland, Europa und Asien
- » Erfahrung in über 600 Projekten in diversifizierten Kunden-Branchen



INDUSTRIEDESIGN

Fachkompetenz von Anfang an

Know-how entlang der Wertschöpfungskette:

Wir arbeiten mit erfahrenen Industriedesignern zusammen, die sich mit stark dynamisierenden Investitionsgütermärkten auskennen.

KONSTRUKTION & ENTWICKLUNG

Beschleunigung von Innovationszyklen und Senkung der Gesamtkosten

Beziehen Sie unsere verfahrensübergreifend agierenden Ingenieure früh ein, dann können wir Sie vorausschauend und wirtschaftlich bei der Produktentwicklung unterstützen.

TECHNOLOGIEBERATUNG

Branchen- und verfahrensübergreifend

Wir informieren und beraten Sie bei der Evaluierung, Nutzung des optimalen Materialeinsatzes und der Auswahl eines wirtschaftlichen Verfahrens. So erhalten Sie eine „smarte“ Lösung für Druckguss und Spritzguss.

CAD - EVALUIERUNG

Solide Basis mit allen Parametern für die wirtschaftliche Fertigung

3D-Modelle erstellen wir in allen gängigen CAD-Formaten oder übernehmen die Anpassung beim Wechsel von Produktionsverfahren. Toleranzanalysen geben belastbare Aussagen zu den notwendigen Einzel-, Form- und Lagetoleranzen einer mechanischen Baugruppe. Durch eine rechtzeitige Toleranzanalyse sparen Sie in dieser Phase spätere Produktionskosten.



Erfolgreiche Produktlösungen sind das Ergebnis eines effizienten Zusammenspiels aus Projekterfahrung, Fertigungs-Know-how und einer professionell aufgestellten Entwicklungsabteilung.

Wir sind Systemlieferant. Sie entscheiden, welche G.W.P. Services Sie einkaufen.